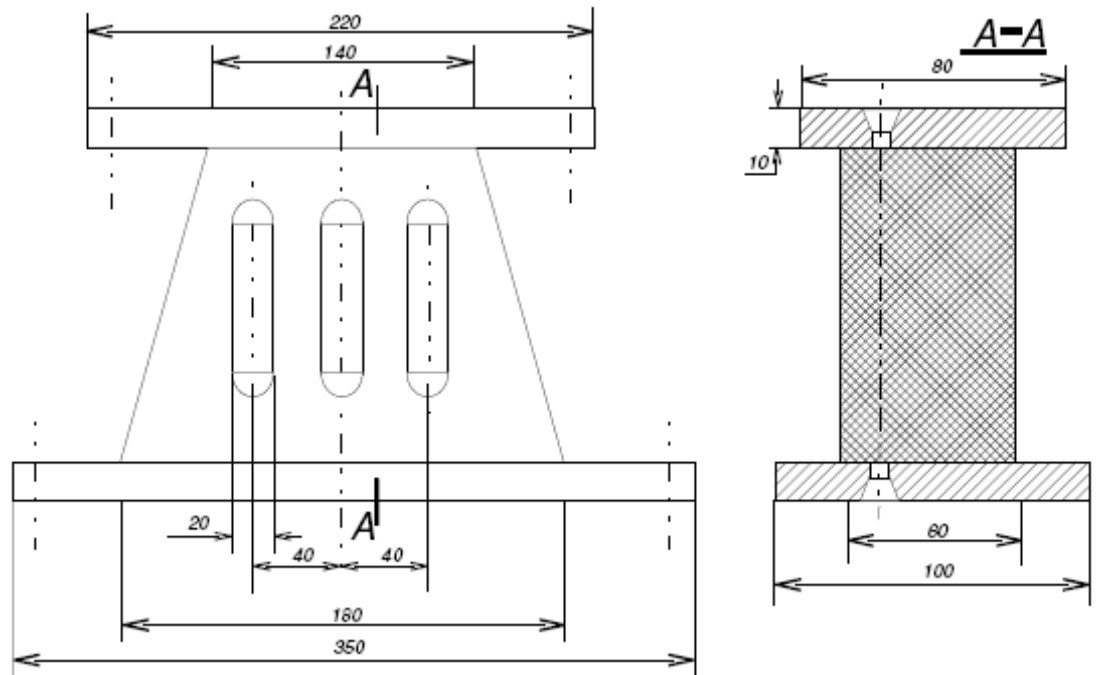


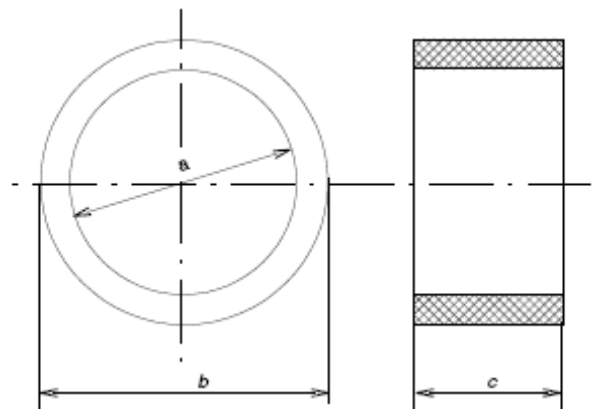
AMORTYZATORY I WIBROIZOLATORY

Amortyzator
MJ 150



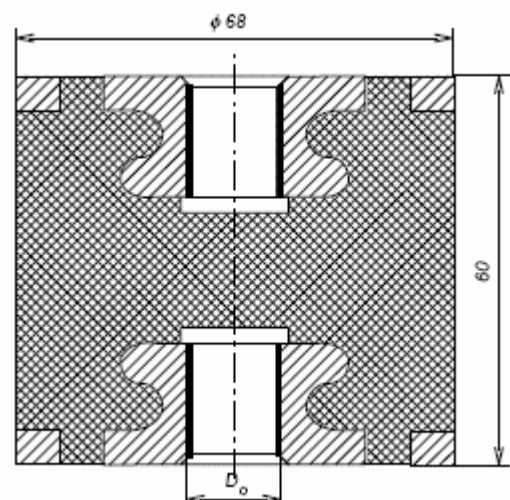
Wibroizolator wirówki ACWW-1000,
segregatora SM 10

a [mm]	b [mm]	c [mm]	WYKONANIE
-	150	22	ACWW-1000 (01)
-	240	46	ACWW -1000 (02)
25	55	24	SM 10
30	70	30	SM 20
30	88	80	AMORTYZATOR



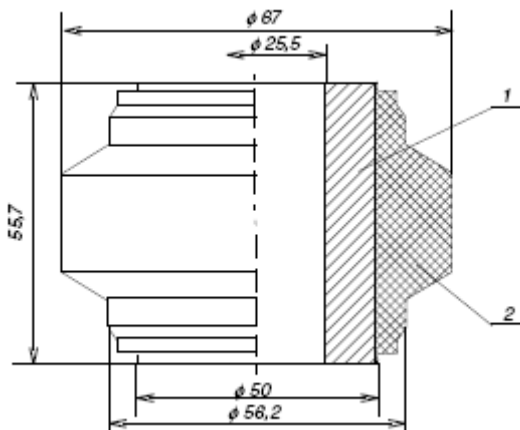
Amortyzator wirówek SWF, CWF

D _o [mm]	WYKONANIE
M8	01
M10	02
M12	03
M14	04
M16	05

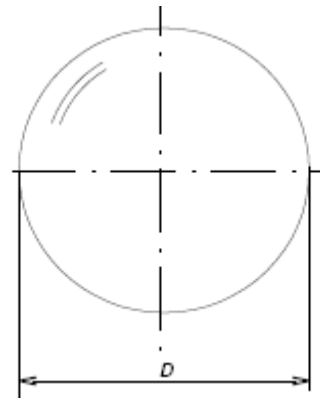


AMORTYZATORY I WIBROIZOLATORY

Wibroizolator segregatora

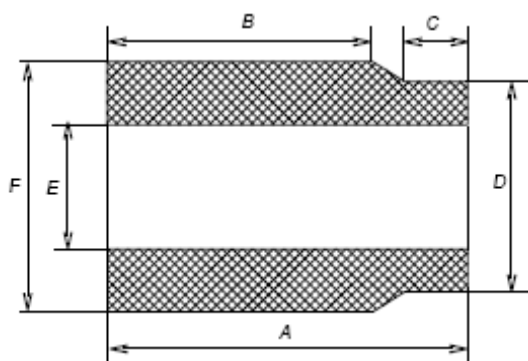
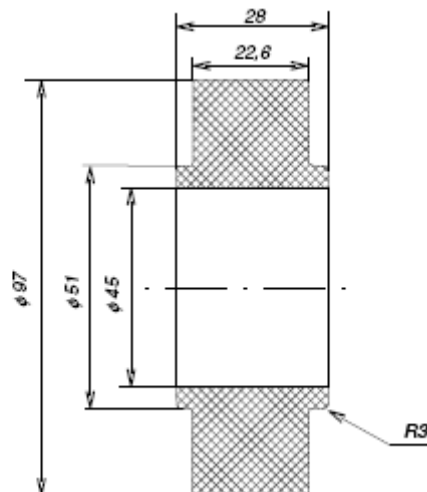
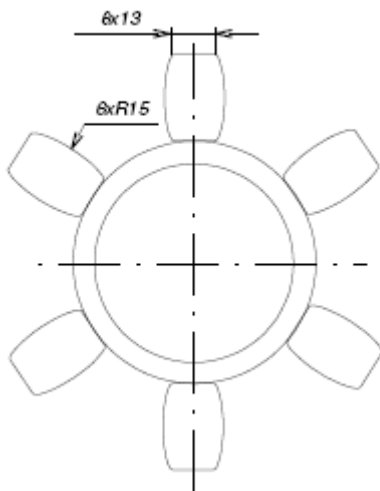


Kulka



D [mm]	WYKONANIE
19	01
25,4	02
35	03
40	04

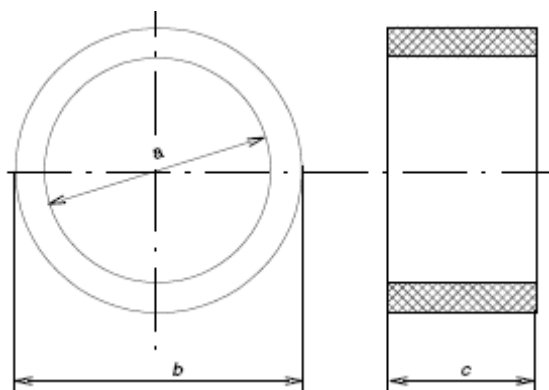
ELEMENTY SPRZĘGŁOWE



A [mm]	B [mm]	C [mm]	D [mm]	E [mm]	F [mm]	WYKONANIE
26	19	5	25	15	27.5	01
35	23	9	34.5	22	38.5	02
46	36	7	45	27	50	03

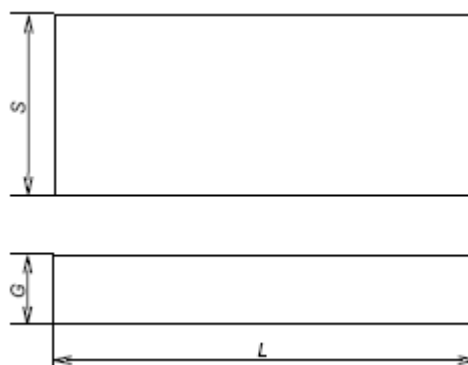
ELEMENTY SPRZĘGŁOWE

Tulejki



WYMIAR	[mm]
a	11÷40
b	24÷70
c	25÷90

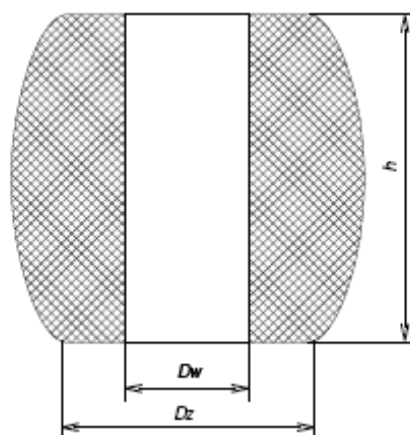
Klocki



WYMIAR	[mm]
L	26÷120
S	20÷80
G	10÷45

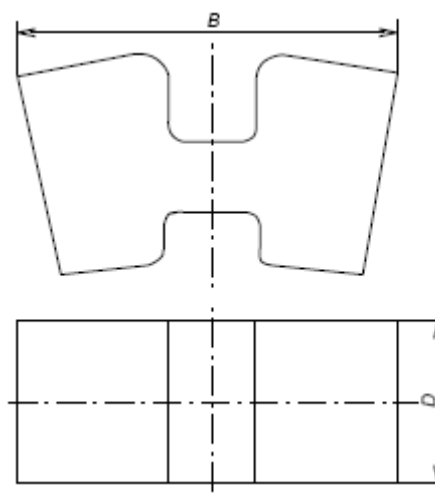
Tulejki baryłkowe

D _z [mm]	D _w [mm]	h [mm]	WYKONANIE
30	16	30	01
45	20	45	02
40	20	57	03
32	16	45	04

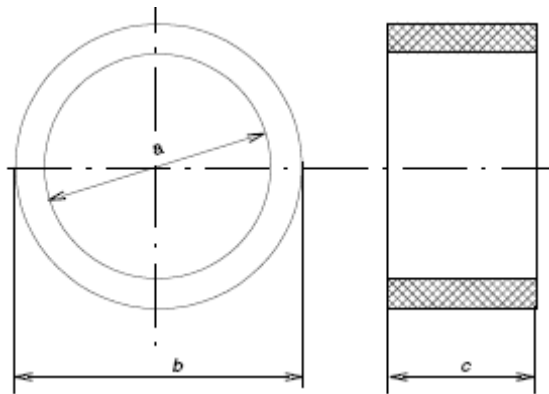


Wkładki typu H

D [mm]	B [mm]	TYP
12	26	95
15	30	110
18	34	125
20	37	140
22	37	160
24	37	180
27	39	200
31	42.5	225



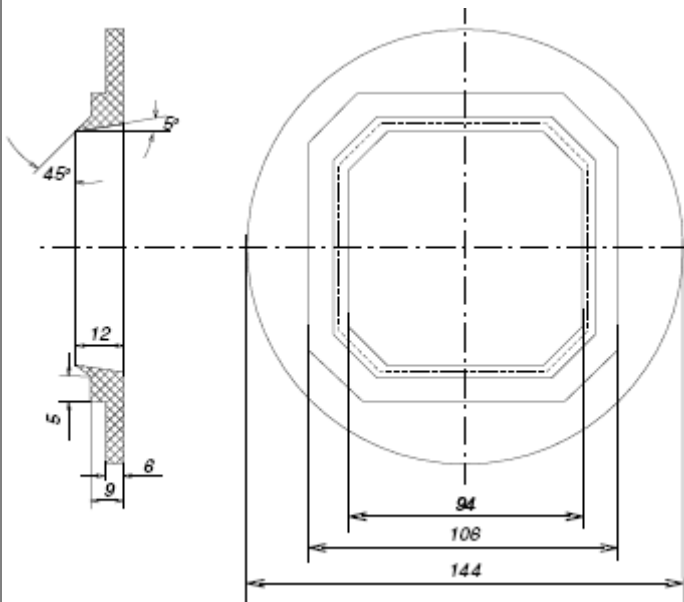
INNE ELEMENTY GUMOWE



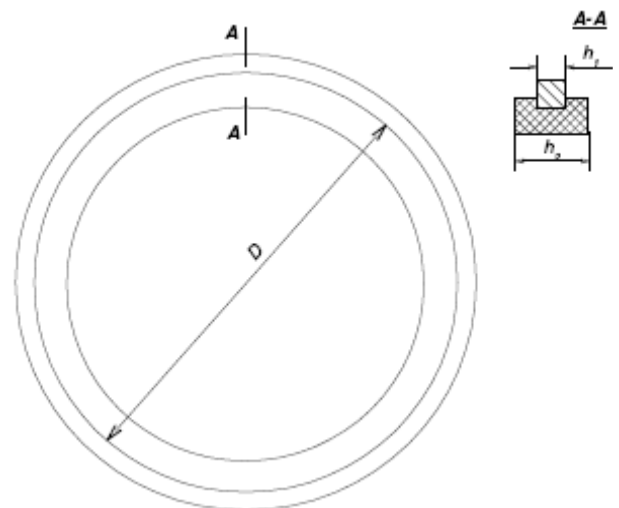
Rolki

D_z [mm]	D_w [mm]	h [mm]
53	29	20
70	50	10;20;30
108	49;52;62	26
133	49	26
159	70	26

Uszczelka drąga wygarniaka



Przepustnica wirówki



Korek naklejnika

